

PGS

TAKEUCHI

TB325R

Bager skraćena stražnjeg dijela s kabinom /
zaštitnim okvirom



TB325R sa svojim minimalnim radijusom zakretanja stražnjeg dijela, idealan je mini bager za renoviranje ili preinake u najužim prostorima. Ovaj bager skraćena stražnjeg dijela vaš je savršeni partner, osobito u urbanim prostorima jer otkriva svoj potencijal čak i na skućenim gradilištima.

- » 1. Hidraulički upravljački krug s proporcionalnim upravljanjem s 40 l/min
- » Dostupan u 2 verzije: sa zatvorenom kabinom ili sa zaštitnim okvirom
- » 3 LED radna svjetla za optimalno osvjetljenje radnog područja



**Na tri sata, dva dana
ili cijelu godinu:**
Ako je tvojemu gradilištu
potrebno, svoj
TB325R možeš **kupiti i unajmiti.**

PGS oprema za dodanu vrijednost:



Ekskluzivna
dodatna oprema



Snažan



Minimalni
radijus zakretanja



Podesivi
protoci

Jednostavno vrijedi više.

HIDRAULIKA

4 hidraulička upravljačka kruga, od kojih 3 imaju proporcionalno upravljanje

Protoci podesivi na zaslonu

1. hidraulički upravljački krug: 3 memorije, 2./4. hidraulički upravljački krug: 1 mjesto pohrane

1. hidraulički upravljački krug s proporcionalnim upravljanjem
maks. 40 l/min

2. hidraulički upravljački krug s proporcionalnim upravljanjem
maks. 14,7 l/min

3. hidraulički upravljački krug, za hidrauličku HUPPPlate H ploču za brzu izmjenu

4. hidraulički upravljački krug s proporcionalnim upravljanjem
maks. 14,7 l/min

Detent Mode - kontinuirani rad linije čekića

Auto-Tank - povratni protok bez tlaka pri radu s čekićem

Odzračnik hidrauličkog spremnika

Pilot-upravljeni ventil za zadržavanje tereta na cilindrima grane i ruke

KABINA S KOMFORNOM OPREMOM

Komforna kabina ROPS / FOPS s radijem (samo verzija s kabinom)

3,5" LCD zaslon - uključujući indikator goriva i temperature

Grijanje (samo verzija s kabinom)

Komforno sjedalo s mehaničkim ovjesom

HFM (HUPPIFleetManagement) - telematski sustav s 2 godine upotrebe -
produženje uz naknadu

Automatsko prebacivanje u prazni hod - optimizirana potrošnja

TEHNIČKA I SIGURNOSNA OPREMA

Dvostruki filter zraka - dodatna zaštita za motor

Parkirna kočnica s akumulatorom s oprugom

Swing kočnica s akumulatorom s oprugom

Akumulator tlaka za rasterećenje tlaka hidrauličkih upravljačkih krugova i
hitno spuštanje grane

Centralna krovna kuka za utovar

Pretinac za pohranu s kompletom on-board alata

Uređaj za zvučno upozorenje na preopterećenje (EN474-5)

LED radna svjetla

Kabina: 2 x kabina sprijeda, 1 x grana

Zaštitni okvir: 2 x zaštitni okvir sprijeda, 1 x grana

Utičnica na krovu kabine za rotacijsko svjetlo

GLAVNE DIMENZIJE

Radna težina* (kg)	Zaštitni okvir: 2.440 / Kabina: 2.580
Ukupna širina (mm)	1.500
Ukupna visina (mm)	Zaštitni okvir: 2.420 / Kabina: 2.490
Transportna duljina – dozer daska straga (mm)	4.435
Dubina kopanja (mm)	2.540
Dohvat (mm)	4.475
Duljina ruke (mm)	1.210
Radius zakretanja stražnjeg dijela (mm)	825
Gusjenice	Guma
Razmak gusjenica (mm)	250
Kontakt s tlom (mm)	1.510
Pritisak na tlo (kg/cm ²)	Zaštitni okvir: 0,283 / Kabina: 0,297
Udaljenost od tla (mm)	275
Dimenzije dozer daske (mm)	1.500 x 300

* težina stroja + PT + SWPL + žlica srednje veličine + pola spremnika dizela

MOTOR

Tip	YANMAR 3TNV82A 3-cilindrični Dizelski motor Stupanj emisije V
Nazivna snaga ISO14396 (kW)	16,5 kW @ 2.200 rpm
Zapremina (cm ³)	1.330
Spremnik goriva (l)	31,2

PERFORMANSE

Brzina vožnje (km/h)	2,5 (1. brzina) / 4,3 (2. brzina)
Brzina zakret. (rpm)	8,9
Sposobnost uspona (stupnjevi/%)	25 / 47
Kut zamaha grane lijevo/desno (°)	70 / 55
Sila kopanja žlice (kN)	19,3
Sila kopanja ruke (kN)	11,3
Sila kopanja grane (kN)	13,2

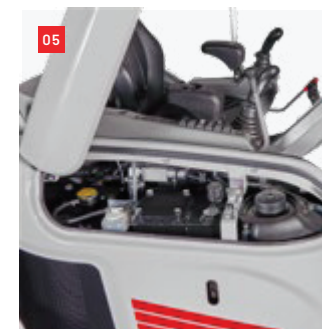
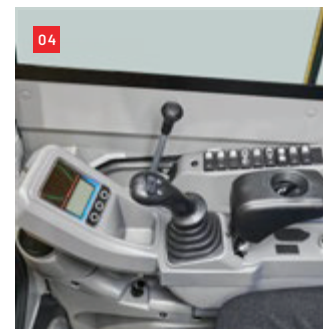
HIDRAULIČKI SUSTAV

Hidrauličke pumpe	Dvostruka aksijalna klipna pumpa + 2 zupčasta pumpa
Tlak pumpe (bar)	210 x 210 x 196 x 34
Protok (l/min)	25,3 x 25,3 x 14,7 x 9,9
Hidraulički spremnik (l)	25 (spremnik) / 48 (ukupno)
Vrsta zakretnog motora	Nepomični motor s aksijalnim klipom
Tip pogonskog motora	Varijabilni motor s pomičnim klipom

DODATNI HIDRAULIČKI UPRAVLJAČKI KRUGOVI

1. hidraulički upravljački krug Hidraulički čekić (l/min) Podesiv protok 3 memorije za protoke	40
2./4. hidraulički upravljački krug Powertilt/grajfer (l/min) Podesiv protok 1 memorija za protok	14,7

- Zvučno izolirana udobna kabina niskih vibracija s udobnim ergonomskim sjedalom s mehaničkim oprugama za rad bez zamora.
- Robusni kingpost s posebno zaštićenom vodilicom crijeva; cilindri grane i zamaha s prigušenjem krajnjeg položaja.
- Veliki otvor za održavanje jamči optimalan pristup za provjeru razina tekućina, čišćenje hladnjaka i izvođenje radova na održavanju dizelskog motora.
- Optimalno raspoređene komande s novim zaslonom otpornim na ogrebotine izrađenim od laminiranog stakla otpornog na zamaglivanje.
- Dodatni poklopac za otvaranje za optimalan pristup spremniku dizelskog goriva, hidrauličkom spremniku i spremniku rashladne tekućine.
- 4 hidraulička upravljačka kruga serijske proizvodnje, od kojih 3 imaju proporcionalnu kontrolu, za širok raspon priključnih uređaja; ventili za držanje tereta na cilindrima grane i ruke.



07



08



09



10



11



07 Hidraulička HUPPPlate H ploča za brzu izmjenu

08 HUPPTilt nagibni uređaj s HUPPPlate H pločom

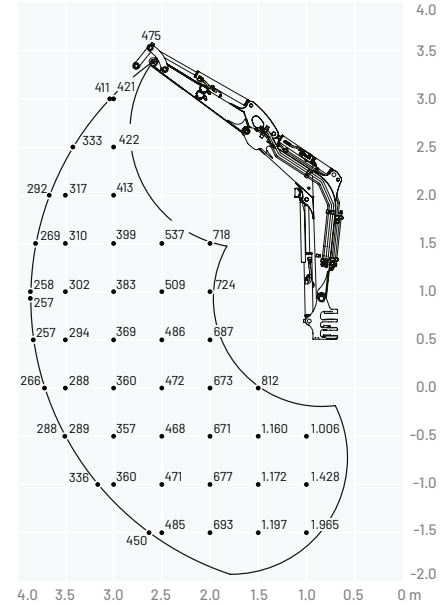
09 Hidraulički čekić HUPPBreak 40

10 Univerzalni grajfer HUPPGrip s HUPPTilt nagibnim uređajem

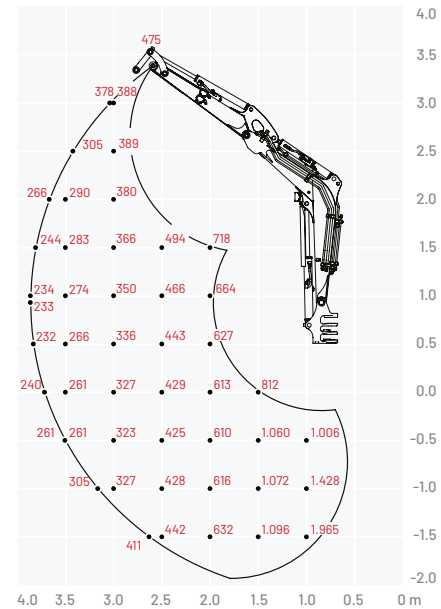
11 HUPPTilt s HUPPPlate H, dubinska žlica montirana kao utovarna žlica

Težina dizanja (kg)

Kabina (naprijed, dozer daska podignuta)



Zaštitni okvir (naprijed, dozer daska podignuta)

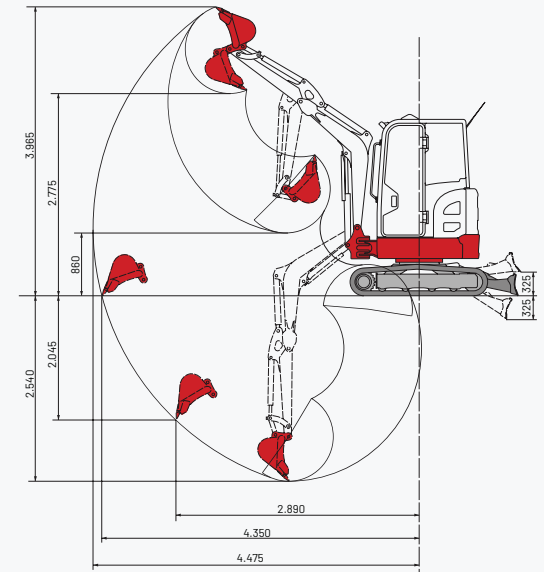
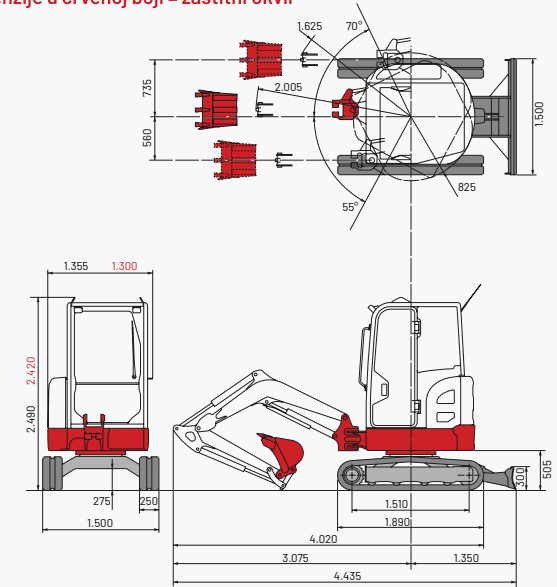


Opterećenja u dijagramu su unutar 87 % hidrauličkog kapaciteta dizanja i unutar 75 % kapaciteta prevrtanja.

Dimenzije (mm)

Dimenzije u crnoj boji = kabina

Dimenzije u crvenoj boji = zaštitni okvir



**tvoje gradilište,
tvoj partner, tvoj uspjeh!**

Tko želi kupiti ili unajmiti građevinski stroj,
a važna mu je kvaliteta i ne želi gubiti vrijeme,
kod PGSa je na pravom mjestu. Kod nas ćeš pronaći sve
što trebaš za svoje gradilište. Ako imaš pitanja:

U svakom trenutku smo ti na raspolaganju.

42+

vrsta priključaka

80

modela radnih mašina

100%

garancija na zadovoljstvo

"PGS" d.o.o

Rosulje br. 84, 74264 Jelah - Tešanj, BiH

Mobitel +387 61 685 371

Mobitel +387 61 153 033

E-mail - info@pgs.ba

Web: www.pgs.ba