

TAKEUCHI

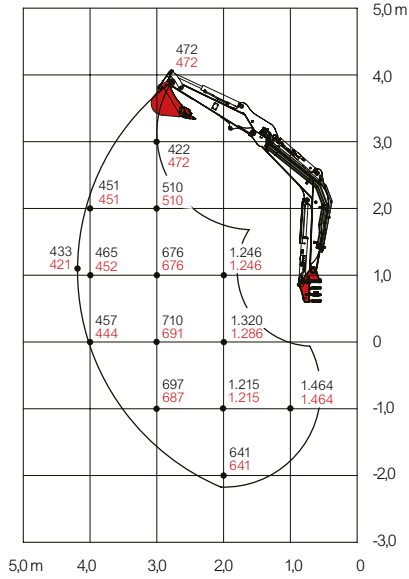
TB230



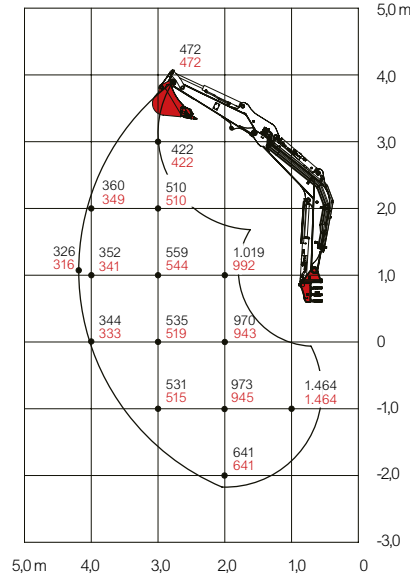
TB230 | D | 05.2019

Hublasten (Einheit kg)

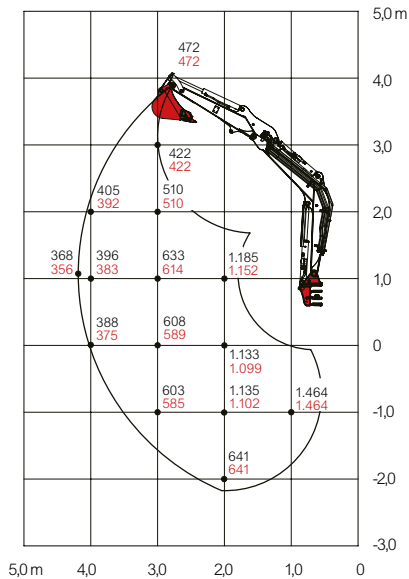
Nach Hinten



Zur Seite



Nach Vorne (Planierschild oben)

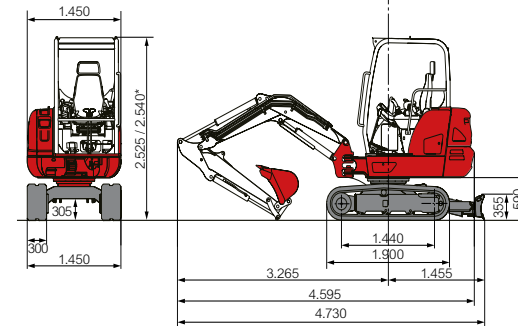
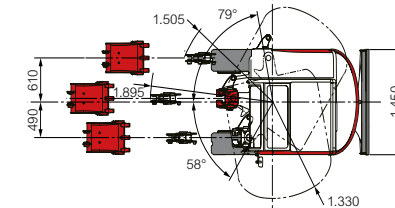
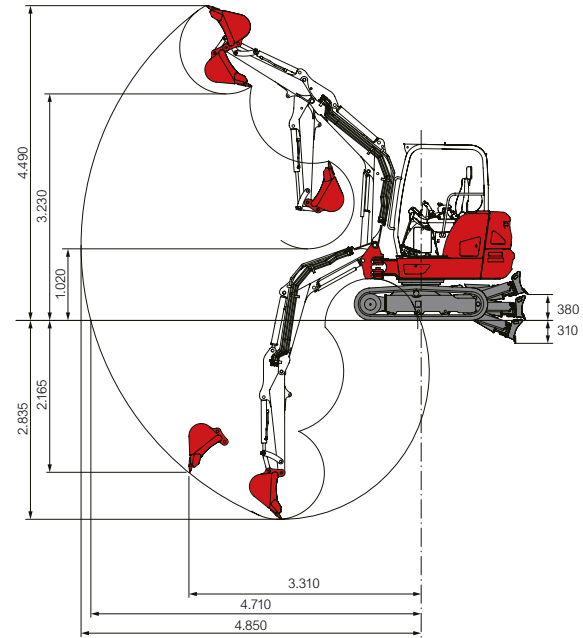


■ Maße in schwarz
Kabine

■ Maße in rot
Überrollbügel

Die Lasten im Diagramm liegen innerhalb 87% der hydraulischen Hublast und innerhalb 75% der Kippplast.

Abmessungen (Einheit mm)



* mit Überrollbügel



Ergonomischer Komfortsitz mit optimal angeordneten Bedienelementen für ermüdungsfreies Arbeiten.



Übersichtliches Display mit optischen und akustischen Überwachungseinheiten. ECO-Betrieb zur Erhöhung der Wirtschaftlichkeit und Verringerung des Dieselverbrauchs.



4 Steuerkreise, davon 3 proportional gesteuert, regulierbare Literleistung.



Große, schallgedämpfte, vibrationsarme Kabine mit Ablagefächern, breiter Einstieg mit massiver Türarretierung und hochklappbarer Frontscheibe.



Bedienerfreundliche Anordnung der Zusatzfunktionen.



Robuster Schwenkbock mit besonders geschützter Schlauchführung und hydraulischer Seitenversetzung.

ZUBEHÖR FÜR TAKEUCHI



Powerlöffel mit hydr. Schnellwechselplatte, Tieflöffel als Hochlöffel montiert



Hydraulische Schnellwechselplatte



Powerlöffel mit hydr. Schnellwechselplatte



Erdbohrer mit Bohrschnecke



Hydraulikhammer



Starrer Grabenräumlöffel mit Powerlöffel-Schwenkvorrichtung



Universalgreifer



System Huppi-Quick: Hydraulikan-schlüsse werden beim Schnellwech-selvorgang automatisch verbunden



Laufrollen mit Innen- und Aussenführung für sicheren Gummikettenlauf und Double-Short-Pitch Gummiketten für vibrationsarmes Fahren.



Großzügige Wartungsklappen für servicefreundlichen Zugang zu Motor und Hydraulikaggregaten.



Verbrauchs-, Abgas und lärmreduzierte Motorengeneration mit intelligenten Zusatzaggregaten für minimalen Verbrauch.



Große Bodenfreiheit, besonders geschützter Ober- und Unterwagen.



Mengengesteuerte Zentralschmieranlage mit Leerstandsmeldung



Anbauräse



Anbauverdichter

HUPPENKOTHEN-KOMFORTPAKET

- » 4 hydraulische Steuerkreise,
 - 3 davon proportional gesteuert
- » 1. Steuerkreis mit max. 54 l/min
- » 2. / 4. Steuerkreis mit max. 21,6 l/min
- » Alle Durchflussmengen der Steuerkreise am Display einstellbar, mit 3 programmierbaren Stufen
- » Endlagendämpfung im Hub-, Stiel- & Schwenkzylinder
- » Doppelter Luftfilter
- » Massives Heckgewicht für besondere Stabilität
- » Akustische Überlast-Warneinrichtung
- » Federspeicher Parkbremse
- » Federspeicher Schwenkbremse
- » Automatische Gasrückstellung (Drehzahlregulierung)
- » Staufach mit Bordwerkzeug
- » Steckdosen am Kabinendach für Rundumleuchte
- » Powerknopf zur Leistungssteigerung
- » Betankungspumpe

OPTIONAL

- » Hub-/Schwenkbegrenzung
- » Zentralschmieranlage

WIR PRÄSENTIEREN DEN NEUEN KOMPAKT- BAGGER **TB230** - NACHFOLGER VON TB228

Mit dem TB230 präsentiert TAKEUCHI das neue Modell der Kompaktbaggerserie in der 3t-Klasse. Angetrieben wird die Maschine von einem Yanmar 3-Zylinder Dieselmotor und punktet mit einer Leistung von 18,2 kW / 24,4 PS bei 2.400 U/min.

QUALITÄT

Der TB230 bietet mit seinen 4 Steuerkreisen optimale Kombinierbarkeit mit einer Vielzahl von Anbaugeräten. Auf dem ersten Steuerkreis ist eine Literleistung von 54 l/min verfügbar. Darüber hinaus sind 3 Kreise proportional

gesteuert, was eine präzise Bedienung und rasches Arbeiten ermöglicht. Die bewährte Power tilt Schwenkvorrichtung mit hydraulischer Schnellwechsellplatte vervollständigt die Vielzahl der Anwendungsmöglichkeiten.

KOMFORT UND SICHERHEIT

Ausgestattet ist der TB230 mit einer geräumigen ROPS-/FOPS-Kabine mit ergonomischen Bedien- und Kontrollelementen, welche für ein ermüdungsarmes und produktives Arbeiten sorgen. Auch mit diesem Modell stellt TAKEUCHI

durch die sensitive Steuerung eine einfache und komfortable Bedienung sicher.

Durch das Eingehen auf die Wünsche unserer Kunden und die konstante Weiterentwicklung bieten TAKEUCHI Kompaktbagger den entscheidenden Vorsprung.

**TAKEUCHI – ERFAHRUNG UND KNOW HOW
VOM ERFINDER DES MINIBAGGERS**

Hauptabmessungen

Einsatzgewicht* (kg)	3.093 / 3.028**
Gesamtbreite (mm)	1.450
Gesamthöhe (mm)	2.525 / 2.540**
Transportlänge (mm)	4.595
Seitenversetzung li/re(°)	79 / 58
Dieselmotor	
Yanmar	3TNV88F-EPTB mit Abgasstufe 5
Typ	3-Zylinder, wassergekühlt
Nennleistung ISO9249 (kW/PS)	18,2 / 24,4 bei 2.400 U/min
Max. Drehmoment (Nm)	92,2 bei 1.440 U/min
Hubraum (cm³)	1.642
Kühlwasserinhalt (l)	4,0
Motorölinhalt (l)	4,7
Kraftstofftank (l)	46,0

Hydrauliksystem

Hydraulikpumpen	2x variabel + 2x Zahnrad
Pumpendruck (bar)	2x 210 / 1x 200 / 1x 35
Fördermenge (l/min)	2x 32,4 / 1x 21,6 / 1x 10,8
Hydrauliktank (l)	35,0 (Tank) / 56,0 (total)
Schwenkmotor	Axialkolben starr
Fahrmotor	Axialkolben variabel (2-Gang)
Zusatzsteuerkreise	
1. Steuerkreis Hydraulikhammer (l/min)	54,0
3x Durchflussmenge einstellbar	
2. / 4. Steuerkreis Powertilt / Greifer (l/min)	21,6
Durchflussmenge einstellbar	
3. Steuerkreis Schnellwechselflatte (l/min)	10,8

Fahrwerk

Raupen	Gummi oder Stahl
Raupenbreite (mm)	300
Bodenkontakt (mm)	1.440
Bodendruck (kg/cm²)	0,29
Planierschildmaße (mm)	1.450 x 355
Arbeitsleistung	
Fahrgeschwindigkeit (km/h)	2,9 (1. Gang) / 5,2 (2. Gang)
Schwenkgeschw. (U/min)	10,3
Steigfähigkeit (Grad/%)	30 / 58
Grabkraft Löffel (kN)	20,9
Grabkraft Stiel (kN)	12,9
*Eigengewicht + SWPL + PT + mittlerer Löffel + halbe Tankfüllung	
**mit Überrollbügel	

Österreich AT

(Vbg)	(NÖ)	(OÖ)
6923 Lauterach	3254 Bergland	4063 Hörsching
T +43 5574 785 30	T +43 7412 555 82	T +43 7221 724 02
M +43 664 200 37 99	M +43 664 114 48 99	M +43 664 837 88 15
(T)	(Sbg)	(K)
6020 Innsbruck	5303 Thalgau	9020 Klagenfurt
T +43 512 390 400	T +43 6235 59 10	T +43 463 715 88
M +43 664 204 39 44	M +43 664 142 30 14	M +43 664 846 98 78
Mietstation	Mietstation	
St. Johann	St. Veit Pongau	
M +43 664 828 83 86	M +43 664 887 830 10	

(OÖ West)

4846 Redlham
T +43 664 886 893 50
M +43 664 837 88 18
(Stmk)
8143 Dobl
T +43 3136 540 40-0
M +43 664 514 16 61
(Obersteiermark)
8770 Traboch
M +43 664 40 40 120

(W | B)

2351 Wr. Neudorf
T +43 2236 639 78
M +43 664 182 98 88
M +43 664 182 98 87
Mietstation
Hagenbrunn
M +43 664 182 98 90

Schweiz CH

(SG)
9245 Oberbüren
T +41 71 944 18 11
N +41 79 358 38 91
N +41 79 205 49 21
(SG)
9462 Montlingen
T +41 71 556 63 90
N +41 79 358 38 91

(VD)

1131 Tolochenaz
T +41 21 811 02 33
N +41 79 574 65 04
(LU)
6022 Grosswangen
T +41 41 980 25 60
N +41 79 302 60 51
(AG)
5507 Mellingen
T +41 62 887 00 10
N +41 79 759 35 04

(BE)

3076 Worb
T +41 31 931 30 86
N +41 79 690 43 72
(BL)
4132 Muttenz
T +41 61 462 03 70
N +41 76 575 91 93

Südtirol IT

(BZ)
39011 Lana
T +39 0473 491 170
M +39 348 83 66 874