

TAKEUCHI

TB138FR | TB153FR | TB280FR



#### HUPPENKOTHEN-KOMFORTPAKET

##### TB138FR | TB153FR | TB280FR

- » Endlagendämpfung im Hub-, Stiel- und Schwenkzylinder
- » Doppelter Luftfilter
- » Massives Heckgewicht für besondere Stabilität
- » 3 Steuerkreise proportional gesteuert
- » Akustische Überlast-Warneinrichtung (EN474-5)
- » Schlauchbruchsicherung am Hub- und Stielzylinder
- » Federspeicher Parkbremse
- » Federspeicher Schwenkbremse
- » Automatische Druckentlastung der Zusatzsteuerkreise bei Betätigung der Schnellwechselplatte
- » Automatische Gasrückstellung (Drehzahlregulierung)
- » Komfortkabine inklusive Dachschutzgitter  
ROPS (ISO012117-2) / OPG (ISO10262 Level II)
- » Staufach mit Bordwerkzeug
- » Steckdose am Kabinendach für Rundumleuchte

#### HUPPENKOTHEN-KOMFORTPAKET

##### ZUSÄTZLICH FÜR TB280FR

- » 4 hydraulische Steuerkreise, 3 davon proportional gesteuert
- » 1. Steuerkreis mit High-Flow max. 148 l/min
- » 1. Steuerkreis: Durchflussmengen für 3 Anbaugeräte am Display einstellbar
- » 2./4. Steuerkreis mit max. 59 l/min
- » 2./4. Steuerkreis: Durchflussmengen am Display einstellbar
- » Betankungspumpe
- » Auto-Tank (druckloser Rücklauf Hydraulikhammer)
- » ECO-Modus zur Erhöhung der Wirtschaftlichkeit
- » Powerknopf zur Leistungssteigerung

#### OPTIONAL

##### TB138FR | TB153FR | TB280FR

- » Hub- und Schwenkbegrenzung mit programmierbaren Grenzbereichen
- » Luftgefederter Komfortsitz mit Sitzheizung
- » Klimaanlage (bei TB280FR) serienmäßig

# DIE KURZHECKBAGGER TB138FR, TB153FR UND TB280FR VON TAKEUCHI

Huppenkothens setzt mit diesen Kurzheckbaggern völlig neue Maßstäbe im Bereich Leistung, Zuverlässigkeit, Effizienz und Bedienerfreundlichkeit.

#### BESONDERHEITEN

Das kompakte und innovative Design erlaubt den Kurzheckbaggern TB138FR, TB153FR und TB280FR uneingeschränktes Arbeiten speziell auf engen Baustellen (Kleinster Schwenkradius auf beiden Seiten).

Der patentierte Ausleger-Seitenvershub des TB138FR, TB153FR und des TB280FR erlaubt das Drehen des Oberwagens um 360° (mit vollem Löffel) innerhalb der Kettenbreite.

**TAKEUCHI - ERFAHRUNG UND KNOW HOW  
VOM ERFINDER DES MINIBAGGERS**



Große Bodenfreiheit, besonders geschützter Ober- und Unterwagen.



Abgas- und lärmreduzierte Motorengeneration, geräumiger Motorraum, Auspuffauslass nach oben; massives Gegengewicht.



Ergonomischer Komfortsitz mit Stoffüberzug.



Übersichtliche Armaturenleiste.



Laufrollen mit Innen- und Außenführung für sicheren Gummikettenlauf und Double-Short-Pitch Gummiketten für vibrationsarmes Fahren.



Kippbare Kabine mit servicefreundlichem Zugang zum Motor.



Multifunktionsdisplay (TB280FR) mit vielen Funktionen.



Armaturenbrett mit hör- und lesbaren Warnungen.

## ZUBEHÖR FÜR TAKEUCHI



Powertilt mit hydr. Schnellwechsellplatte, Tieflöfel als Hochlöfel montiert



Hydraulische Schnellwechsellplatte



Powertilt mit hydraulischer Schnellwechsellplatte



Erdbohrer mit Bohrschnecke



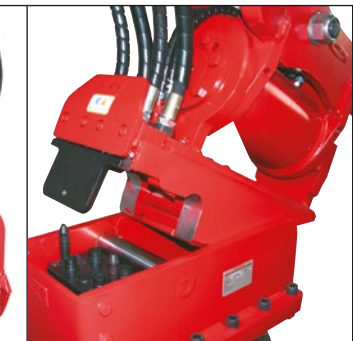
Hydraulikhammer



Starrer Grabenräumlöffel mit Powertilt-Schwenkvorrichtung

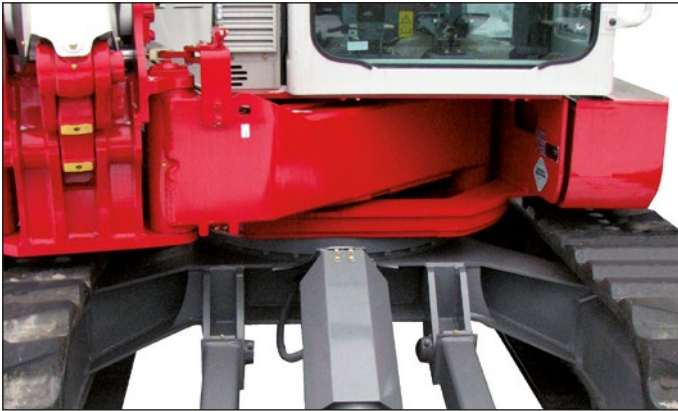


Powertilt-Schwenkvorrichtung mit Universalgreifer



System Huppi-Quick: Hydraulikan-schlüsse werden beim Schnellwechsellvorgang automatisch verbunden

**Abmessungen** (Einheit mm)



Von TAKEUCHI patentierter, äußerst robust ausgeführter Ausleger-Seitenvershub.



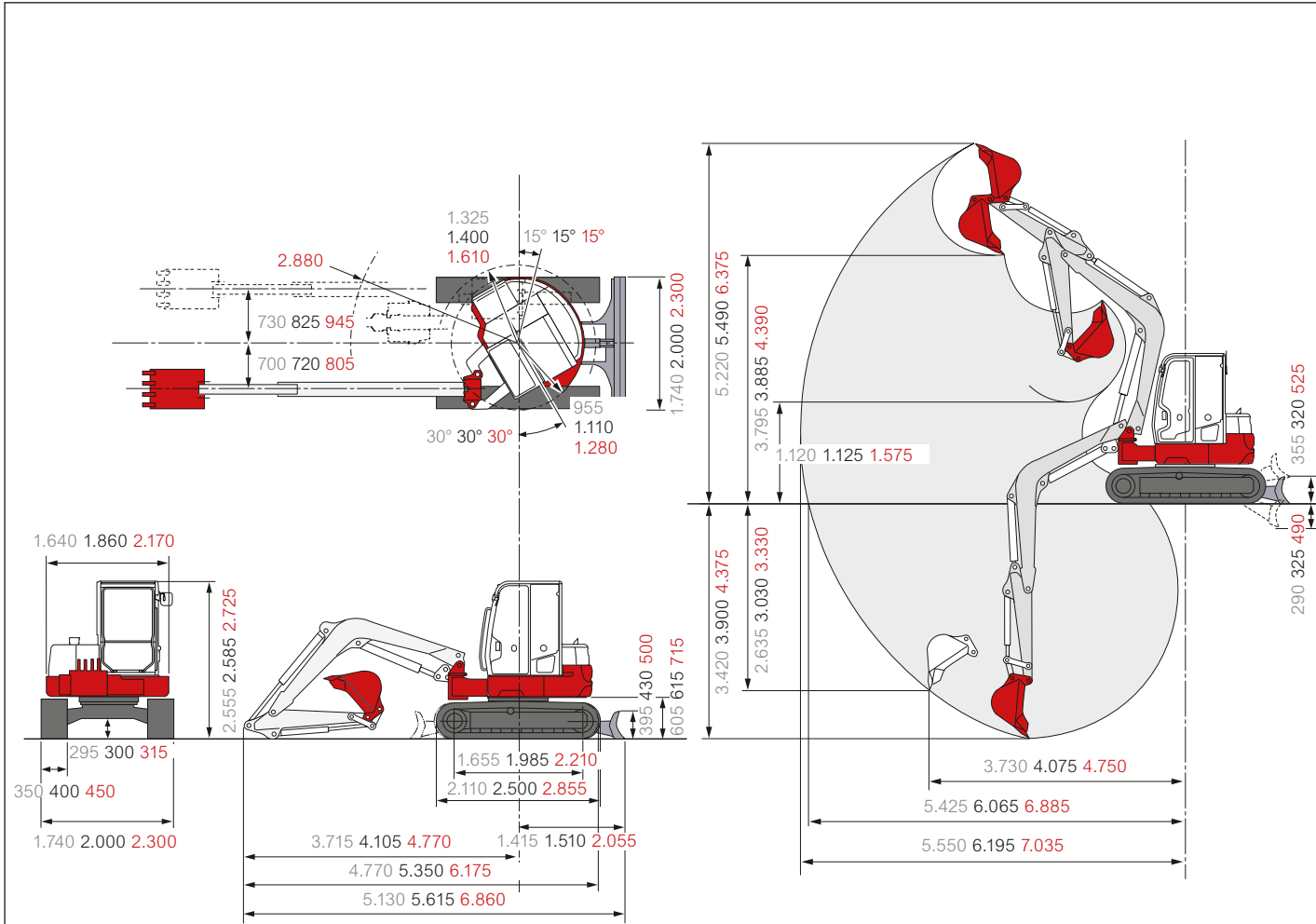
4 Hydrauliksteuerkreise serienmäßig bei TB280FR. 3 Hydrauliksteuerkreise bei TB138FR und TB153FR für eine Vielzahl von Anbaugeräten.



Abbruchzange

Anbaufräse

Anbauverdichter



■ Maße in grau  
TB138FR

■ Maße in schwarz  
TB153FR

■ Maße in rot  
TB280FR



Hauptabmessungen	TB138FR	TB153FR	TB280FR
Einsatzgewicht* (kg)	4.102	5.986	8.953
Gesamtbreite (mm)	1.740	2.000	2.300
Gesamthöhe (mm)	2.555	2.570	2.725
Transportlänge (mm)	5.130	5.615	6.175
Seitenversetzung li/re (°)	30 / 15	30 / 15	30 / 15
<b>Dieselmotor</b>			
Yanmar	3TNV88-BPTBZ mit Abgasstufe 4	4TNV88-BPTBZ mit Abgasstufe 4	4TNV98CT-WTBZ mit Abgasstufe 5
Typ (wassergekühlt)	3-Zylinder, 4-Takt	4-Zylinder, 4-Takt	4-Zylinder, 4-Takt mit Commonrail, DPF, Turbolader
Nennleistung ISO14396 (kW/PS)	22,0 / 29,5 bei 2.400 U/min	29,5 / 39,6 bei 2.400 U/min	51,6 / 69,2 bei 2.000 U/min
Max. Drehmoment (Nm)	107,1 bei 1.440 U/min	143,4 bei 1.440 U/min	308,0 bei 1.300 U/min
Hubraum (cm³)	1.642	2.189	3.318
Kühlwasserinhalt (l)	6,0	8,8	14,0
Motorölinhalt (l)	4,7	7,4	9,4
Kraftstofftank (l)	40,0	65,0	100,0
<b>Hydrauliksystem</b>			
Hydraulikpumpen	2x variabel + 2x Zahnrad		
Pumpendruck (bar)	2x 206 / 1x 196 / 1x 34	2x 210 / 1x 206 / 1x 34	2x 275 / 1x 240 / 1x 35

Fördermenge (l/min)	2x 37,2 / 1x 22,8 / 1x 10,3	2x 58,3 / 1x 38,9 / 1x 10,8	2x 74,0 / 1x 59,0 / 1x 15
Schwenkmotor	Axialkolben starr		
Fahrmotor	Axialkolben variabel (2-Gang)		
Hydrauliktank (l)	41,0 (Tank), 68,0 (total)	68,0 (Tank), 110,0 (total)	71,0 (Tank), 120,0 (total)
<b>Zusatzsteuerkreise</b>			
1. Steuerkreis Hydraulikhammer (l/min)	61,7	58,3	74,0 (3x Durchflussmenge einstellbar)
1. Steuerkreis Hi-Flow (l/min)	–	–	148,0 (3x Durchflussmenge einstellbar)
2. Steuerkreis Powertilt (l/min)	22,8	38,9	59,0 (Durchflussmenge einstellbar)
3. Steuerkreis Schnellwechselplatte (l/min)	10,3	10,8	15,0
<b>Fahrwerk</b>			
Raupen	Gummi oder Stahl		
Raupenbreite (mm)	350	400	450
Bodenkontakt (mm)	1.655	1.985	2.210
Bodendruck (kg/cm²)	0,31	0,33	0,39
<b>Arbeitsleistung</b>			
Fahrgeschw. (km/h) 1. Gang / 2. Gang	2,5 / 4,9	2,7 / 5,1	2,7 / 5,2
Schwenkgeschw. (U/min)	9,8	9,9	10,0
Steigfähigkeit (Grad/%)	30 / 58	30 / 58	30 / 58
Grabkraft Löffel (kN)	26,5	36,3	46,7
Grabkraft Stiel (kN)	18,0	25,2	32,9
* Eigengewicht + SWPL + PT + mittlerer Löffel + halbe Tankfüllung			

## Österreich AT

(Vbg)  
6923 Lauterach  
T +43 5574 785 30  
M +43 664 200 37 99

(T)  
6020 Innsbruck  
T +43 512 390 400  
M +43 664 204 39 44  
Mietstation  
St. Johann  
M +43 664 828 83 86

## (NÖ)

3254 Bergland  
T +43 7412 555 82  
M +43 664 114 48 99

(Sbg)  
5303 Thalgau  
T +43 6235 59 10  
M +43 664 142 30 14  
Mietstation  
St. Veit | Pongau  
M +43 664 887 830 10

## (OÖ)

4063 Hörsching  
T +43 7221 724 02  
M +43 664 837 88 15

(K)  
9020 Klagenfurt  
T +43 463 715 88  
M +43 664 846 98 78

## (OÖ West)

4846 Redlham  
T +43 664 886 893 50  
M +43 664 837 88 18

(Stmk)  
8143 Dobl  
T +43 3136 540 40-0  
M +43 664 514 16 61

(Obersteiermark)  
8770 Traboch  
M +43 664 40 40 120

## (W | B)

2351 Wr. Neudorf  
T +43 2236 639 78  
M +43 664 182 98 88  
M +43 664 182 98 87  
Mietstation  
Hagenbrunn  
M +43 664 182 98 90

## Schweiz CH

(SG)  
9245 Oberbüren  
T +41 71 944 18 11  
N +41 79 358 38 91  
N +41 79 205 49 21

(SG)  
9462 Montlingen  
T +41 71 556 63 90  
N +41 79 358 38 91

## (VD)

1131 Tolochenaz  
T +41 21 811 02 33  
N +41 79 574 65 04

(LU)  
6022 Grosswangen  
T +41 41 980 25 60  
N +41 79 302 60 51

## (AG)

5507 Mellingen  
T +41 62 887 00 10  
N +41 79 759 35 04

## (BE)

3076 Worb  
T +41 31 931 30 86  
N +41 79 690 43 72

(BL)  
4132 Muttenz  
T +41 61 462 03 70  
N +41 76 575 91 93

## Südtirol IT

(BZ)  
39011 Lana  
T +39 0473 491 170  
M +39 348 83 66 874